

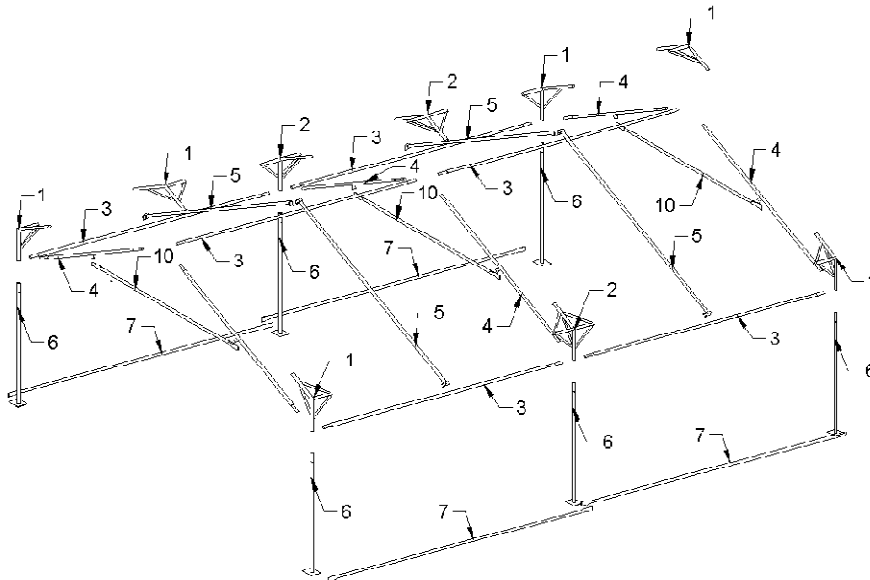
NOTICE DE MONTAGE DU BARNUM

5 x 12 m

Détail des pièces

Armature	Bâches
6 croisillons d'extrémité	1 toit
6 croisillons intermédiaires	6 rideaux
9 pannes	2 pignons
8 demi fermes	
6 barres anti-poche	
8 poteaux	
6 barres de sol	
16 sardines	
8 piquets d'haubanage	
4 entrails	
8 sangles d'haubanage	

ASSEMBLAGE et MONTAGE



- Repère 1 :** Croisillon d'Extrémité
Repère 2 : Croisillon Intermédiaire
Repère 3 : Panne
Repère 4 : Demi Ferme
Repère 5 : Barre anti-poche
Repère 6 : Poteau
Repère 7 : Barre de sol
Repère 10 : Entrait

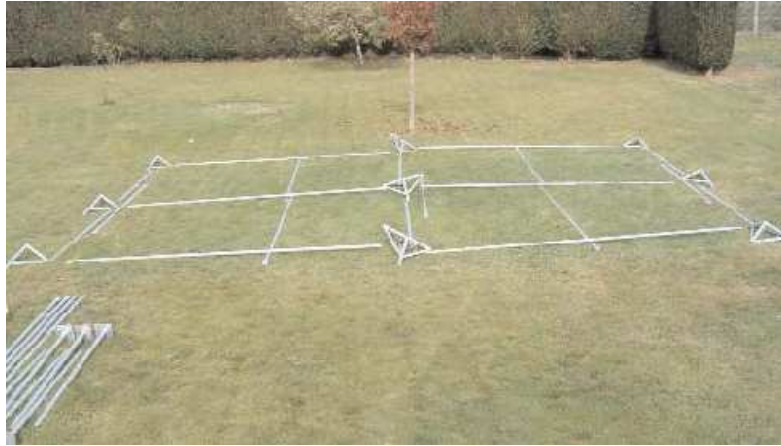
Assembler les éléments de l'armature (sauf les poteaux et les barres de sol) en partant d'un pignon et en avançant dans le sens de la longueur.

Boulonner les entrails à l'aide des vis poêliers 10 x 30 et des écrous papillon.

Positionner les barres anti poches au centre de la travée.

A. Montage de la partie toiture de l'ossature

Positionner les éléments au sol.



B. Pose de la bâche de toit



Positionner la bâche de toit sur le sol sur la longueur de l'armature.

Faire glisser la bâche sur l'armature en tirant uniformément (ne pas hésiter à soulager la bâche par le dessous).



Une fois la bâche en position avec l'ensemble des angles emboîtant l'armature, mettre en tension à l'aide des élastiques.

Ceux-ci se trouvant sur la bande à oeillets du bas et devant faire le tour de la barre pour se reprendre à l'aide des crochets sur la bande à oeillets du haut.

C. Montage des poteaux et barres de sol



Le montage des poteaux se fait par basculement de la partie toiture de l'armature dans le sens de la longueur. Commencer par un côté puis le deuxième.

Emboîter les poteaux sur les croisillons et boulonner à l'aide des vis poêlier 8 x 60 et des écrous papillon. Poser les barres de sol côté extérieur de l'armature et les boulonner aux pieds des poteaux à l'aide des vis poêlier 8 X 60 et des écrous papillon.

D. Montage des pignons et des rideaux

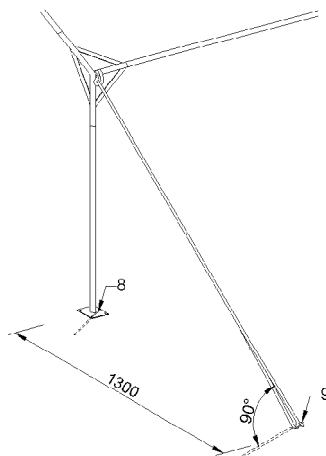


Les pignons peuvent être montés avant le deuxième basculement pour éviter tout travail en hauteur. Les crochets des pignons s'accrochent sur les entrants. (Ouverture du crochet vers l'intérieur de la tente). Les crochets des rideaux s'accrochent sur les pannes. (Ouverture du crochet vers l'intérieur de la tente). Fermer l'ensemble à l'aide des fermetures à glissière.

Mettre les rideaux en tension à l'aide des petits élastiques qui font le tour de la barre de sol et se reprennent sur eux-mêmes à l'aide du crochet.

AMARRAGE ET HAUBANAGE

L'armature doit toujours être fixée au sol. Les bâches doivent être entièrement fixées et mise en tension. Les rideaux et pignons doivent être entièrement fermés dès lors que la tente n'est pas utilisée.



Amarrage

Réaliser l'amarrage de l'armature au sol à l'aide des sardines. Enfoncer celles-ci en passant dans les trous des plaques de base des poteaux jusqu'à la butée. Dans le cas de montage pour une plus longue durée sur un sol de type dalle béton, il sera nécessaire de prévoir des ancrages de type chevilles.

La longueur et la nature des chevilles devront être adaptées à la nature précise de la dalle.(option)

Repère 8 : Sardine

Repère 9 : Piquet d'haubanage

Par poteau, il faut mettre deux sardines en diagonale.

Haubanage

Réaliser l'haubanage de l'armature au sol à l'aide des piquets et des sangles.

Enfoncer les piquets au sol en respectant le croquis ci-dessous.

Positionner la sangle et mettre en tension.

NOTE

Il n'appartient pas à l'utilisateur de modifier la construction, les conditions d'installation et d'utilisations des éléments prévus par le constructeur, sans avoir obtenu au préalable son accord.

Certaines modifications peuvent être de nature à entraîner des conséquences dangereuses pour les utilisateurs.

Le constructeur se réserve le droit d'apporter toutes modifications ou améliorations, sans préavis, au matériel décrit dans cette notice de montage.

